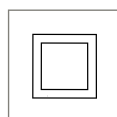
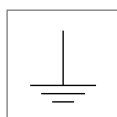


# TTN

## HOGRO



Het ronde TTN armatuur zorgt voor gelijkmatige en heldere verlichting, zonder reflectie, van onder meer trappenhuizen en gangen. De TTN is eenvoudig te installeren en kan door de meegeleverde rand ook gedeeltelijk ingebouwd worden. Als opties zijn een bewegingssensor of schemerschakelaar mogelijk. Ook is de TTN in te zetten als noodverlichting.





## VOORDELEN

- ▶ Vlamdovend
- ▶ Hoge lichtopbrengst, gelijkmatig lichtbeeld
- ▶ Uit te breiden met bewegingssensor en/of schemerschakelaar
- ▶ Geschikt als noodverlichting
- ▶ Makkelijk te upgraden met de Lightronics Oppluskit
- ▶ Montage-, installatie- en onderhoudsvriendelijk

## SLIMME VERLICHTING

Comfort Light



Wil je een specialist spreken?  
**Klik op / scan** de QR-code!

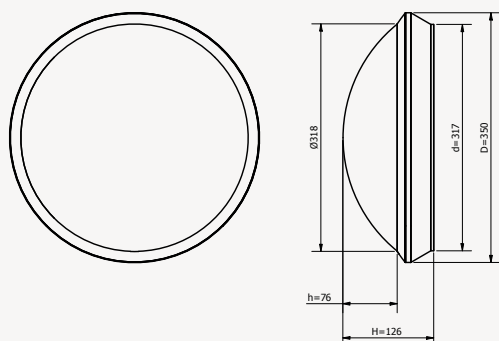
**PRODUCTSPECIFICATIES**

- ▶ Behuizing van slagvast, vlamdovend, UV-gestabiliseerd polycarbonaat
- ▶ Lichtkap van polycarbonaat, opaal
- ▶ Unitplaat van staal
- ▶ Standaard geleverd met inbouwrand
- ▶ Standaardkleur RAL 9010
- ▶ Kabelinvoer aan achterzijde of zijkant (inbouw)
- ▶ Veiligheidsklasse I
- ▶ Spanning: 230 / 240V, 50 Hz
- ▶ Montage-, installatie- en onderhoudsvriendelijk
- ▶ RA-waarde: > 80
- ▶ Kleurtemperatuur warm wit (3.000K) of koel wit (4.000K)
- ▶ Verwachte levensduur 100.000 uur bij T-omgeving = 25 °C (L80/F10)
- ▶ Lumenbereik: 840 - 2.320 lumen

**OPTIES**

- ▶ Losse kap opaal
- ▶ Dimbaar 1 - 10V
- ▶ Veiligheidsklasse II
- ▶ Comfort Light

**AFMETINGEN IN MM**

**TTN opbouw**

**AFMETINGEN EN BEVESTIGING**

Hoogte x Diameter 126 x 350 mm

 Bevestigings-  
mogelijkheden Plafondmontage


Armaturen in de Easy Light uitvoering kunnen in diverse lumenstromen worden geprogrammeerd. Ze zijn tevens optioneel te voorzien van een schemerschakelaar waardoor het armatuur automatisch op licht en donker reageert. De gevoeligheid van de sensor is in te regelen door middel van dipswitches.



Comfort Light heeft een interne bewegingsmelder en schemerschakelaar. De automatische disfunctionaliteit vermindert stapsgewijs de lichtintensiteit van het armatuur (100 - 80 - 50 - 20% of naar keuze tot 0%) en voorkomt donkeraanpassing. NB: Naar 0% is een kelderstand waarbij de verlichting altijd aangaat bij beweging (dus ook overdag).

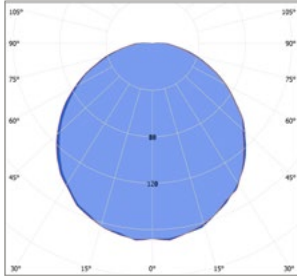




## De TTN lichtoplossing

Lumen	CRI >80	
	3000K Systeem- vermogen (W)	4000K Systeem- vermogen (W)
840	5,8	5,8
1250	8,5	8,5
1720	11,8	11,8
2320	15,6	15,6

TTN



**OPAAL**

© 2024 Lightronics. Alle rechten voorbehouden. Lightronics doet geen uitspraken over en geeft geen garanties voor de nauwkeurigheid of volledigheid van de informatie in dit document en kan op geen enkele wijze aansprakelijk worden gesteld voor handelingen die op deze informatie worden gebaseerd.

De informatie in dit document is puur indicatief en maakt geen deel uit van offerte of overeenkomst.

Revisie 25-07-2024. Specificaties zijn indicatief en kunnen zonder voorafgaande bekendmaking gewijzigd worden. Druk- en zetfouten, alsmede modelwijzigingen voorbehouden.