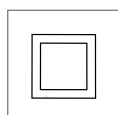
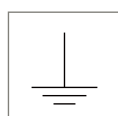
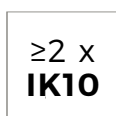
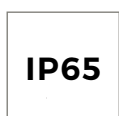


RINK

HOGRO PLUS



Ovaal opbouwarmatuur RINK biedt slagvaste verlichting voor binnen- en buitentoepassingen. RINK is modulair opgebouwd en eenvoudig te upgraden. De behuizing is van duurzaam aluminium met een dubbele coating die de gehele levensduur meegaat en recyclebaar is. RINK is een veelzijdig wandarmatuur voor een breed scala aan toepassingen in de woonomgeving. Het armatuur combineert een compact en modern design met energiebesparing. De RINK kan worden voorzien van schemerschakelaar en bewegingssensor. Het waterdichte opbouwarmatuur biedt de mogelijkheid om decoratieve verlichting toe te passen bij voordeuren, op galerijen en balkons en in corridors en bij achterpaden.





VOORDELEN

- ▶ Robuust en stijlvol
- ▶ Duurzame aluminium behuizing
- ▶ Slagvast en stofdicht
- ▶ Lange levensduur (100.000 uur) met lumenbehoud (L80/F10)
- ▶ Montage- en installatiegemak

SLIMME VERLICHTING

Comfort Light



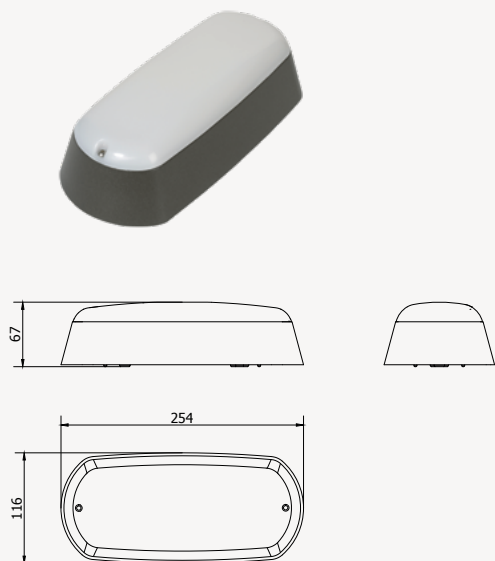
Wil je een specialist spreken?
Klik op / scan de QR-code!

PRODUCTSPECIFICATIES

- ▶ Aluminium behuizing, dubbele coating met epoxy t.b.v. o.a. kustgebieden
- ▶ Standaardkleur DB 703 (Antraciet grijs), RAL 9010 (Wit) of RAL 9011 (Grafietzwart)
- ▶ Lichtkap van UV-gestabiliseerd polycarbonaat, opaal
- ▶ Kabelinvoer achter (2 posities mogelijk)
- ▶ Veiligheidsklasse I
- ▶ Spanning: 230/240 V, 50 Hz
- ▶ RA-waarde > 80
- ▶ Kleurtemperatuur warm wit (3.000K) of koel wit (4.000K)
- ▶ Verwachte levensduur 100.000 uur bij T-omgeving = 25 °C (L80/F10)
- ▶ Montage-, installatie- en onderhoudsvriendelijk

OPTIES

- ▶ Andere RAL-kleur
- ▶ Frosted lichtkap
- ▶ Veiligheidsklasse II
- ▶ Comfort Light
- ▶ Schemerschakelaar

AFMETINGEN IN MM

AFMETINGEN EN BEVESTIGING

L x B x H in mm	254 x 116 x 67 mm
Bevestigingsmogelijkheden	Wand- en plafondmontage



Armaturen in de Easy Light uitvoering kunnen in diverse lumenstromen worden geprogrammeerd. Ze zijn tevens optioneel te voorzien van een schemerschakelaar waardoor het armatuur automatisch op licht en donker reageert. De gevoeligheid van de sensor is in te regelen door middel van dipswitches.

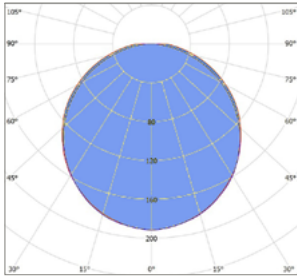


Comfort Light heeft een interne bewegingsmelder en schemerschakelaar. De automatische disfunctionaliteit vermindert stapsgewijs de lichtintensiteit van het armatuur (100 - 80 - 50 - 20% of naar keuze tot 0%) en voorkomt donkeraanpassing. NB: Naar 0% is een kelderstand waarbij de verlichting altijd aangaat bij beweging (dus ook overdag).

De **RINK** lichtoplossing

Lumen	CRI > 80	
	3000K Systeem- vermogen (W)	4000K Systeem- vermogen (W)
280	2,6	2,6
440	3,7	3,7
560	4,5	4,5

RINK



OPAAL

© 2024 Lightronics. Alle rechten voorbehouden. Lightronics doet geen uitspraken over en geeft geen garanties voor de nauwkeurigheid of volledigheid van de informatie in dit document en kan op geen enkele wijze aansprakelijk worden gesteld voor handelingen die op deze informatie worden gebaseerd.

De informatie in dit document is puur indicatief en maakt geen deel uit van offerte of overeenkomst.

Revisie 14-10-2024. Specificaties zijn indicatief en kunnen zonder voorafgaande bekendmaking gewijzigd worden. Druk- en zetfouten, alsmede modelwijzigingen voorbehouden.