

## NOODVERLICHTING

Optimale temperatuur : -10 tot +25 C° (continu)  
: - 5 tot +30 C° (geschakeld)

Verdere informatie over de noodverlichting vindt u in de bijlage.

## HOGRO ARMATUREN VOORZIEN VAN SCHEMERSCHAKELAAR

-De toegepaste schemerschakelaar is standaard ingesteld op 55 lux. Dit houdt in dat het armatuur, wanneer het in vrije opstelling gemonteerd is, ongeveer gelijk inschakelt met de openbare verlichting (straatverlichting).

Indien het armatuur belemmerd wordt door een dakoverstek of iets dergelijks, kan het voorkomen dat de lamp vroeger inschakelt en later uitschakelt, ook donker weer kan de lamp vroegtijdig doen schakelen. De schemerschakelaar heeft een reactietijd van globaal 1 minuut.

-Een schemerschakelaar is een goed hulpmiddel om uw lamp automatisch in- en uit te schakelen, maar kan helaas niet zelf denken. Het enige wat de schemerschakelaar doet is de lamp inschakelen bij een bepaalde minimale lichtinval van buitenaf. Bij armaturen voorzien van een dergelijke schemerschakelaar kan de gevoeligheid worden ingesteld. De schakelaar bevindt zich op de elektronica-unit. Door de draaiknop linksom te draaien zal de lamp 's avonds later inschakelen en 's ochtends eerder uitschakelen. Bij rechtsom draaien zal de lamp 's avonds eerder inschakelen en 'sochtends later uitschakelen

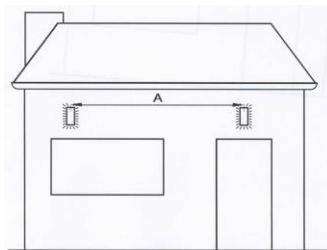
-Als de lamp kort achter elkaar aan/uit gaat, dient u, indien mogelijk, de schemerschakelaar anders in te stellen.

-Het kan zijn dat bij toepassing van meerdere armaturen de ene lamp eerder inschakelt dan de andere: veelal heeft dit te maken met een iets gunstigere lichtinval van het ene armatuur t.o.v. het andere. Zo ja, dient u de armaturen te verplaatsen of, indien mogelijk, de schemerschakelaar anders in te stellen.

-Monteer het armatuur altijd met de schemerschakelaar aan de zij- of onderkant.

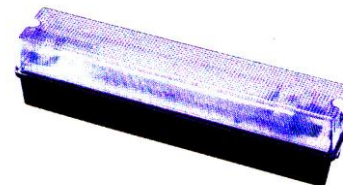
Indien de schemerschakelaar aan de bovenkant gemonteerd zit, is deze gevoeliger voor vervuiling, waardoor de lamp voortijdig in kan schakelen. Indien er meerdere armaturen geplaatst worden, adviseren wij de schemerschakelaar aan de onderkant te plaatsen i.v.m. eventuele beïnvloeding van het ene armatuur op het andere.

Minimale afstand A tussen twee armaturen is 4 meter (zie afbeelding 3).



Afbeelding 3

## MONTAGEHANDLEIDING



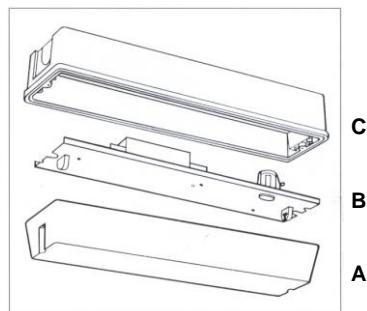
PVP



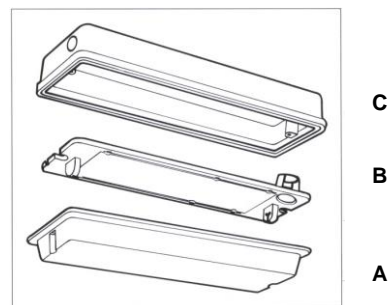
PVR

UITVOERING	PVR	PVP
T5 1x8 Watt	x	x
TC-S 1x5, 7, 9 of 11 Watt	x	x
<b>Decentrale nood/continu verlichting + ATF</b>		
T5 N 1 x 8W	x	
T5 NC 1 x 8W	x	
24 Volt AC/DC T5 1x8Watt	x	
24 Volt AC/DC TC-S 1x5,7,9 of 11W	x	

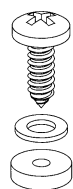
## SAMENSTELLINGTEKENINGEN ARMATUREN



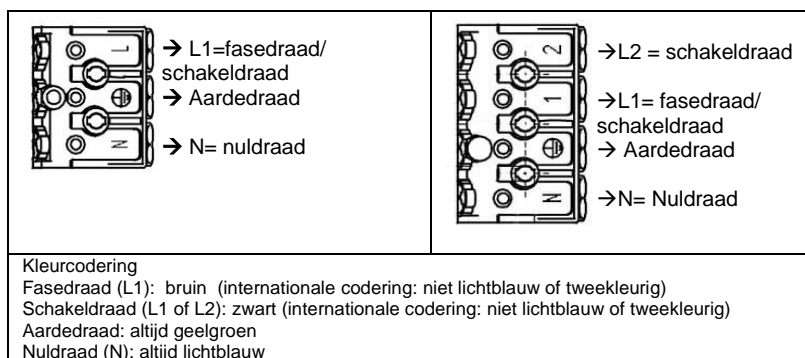
**PVP**  
361 x 74 x 97 mm



**PVR**  
356 x 103 x 77 mm



Afbeelding 1



Afbeelding 2

## MONTAGE

Zorg ervoor dat onder spanningsvrije condities wordt gewerkt.

Voor montage van de armaturen maak gebruik van de samenstellingstekeningen.

- Afschermkap A van huis C schroeven d.m.v. 2,5 mm binnenzeskant-schroevendraaier (voor onderdelen A, B en C zie samenstellingstekeningen linker pagina).
- Montageplaat B uit huis C klikken met behulp van schroevendraaier.
- Bij kabelinvoer kan gebruik gemaakt worden van de (standaard) kunststof tule, maar ook van een PG wartel (niet meegeleverd). Hiervoor dient een gat met de juiste diameter geboord te worden bij één van de op huis C aangegeven centreerpunten.
- Voer de kabel in door de tule of de PG-wartel.
- Bij montage van onderdeel C tegen plafond of wand moet men **GATEN BOREN IN HUIS C** van 5 mm. Breng over de bevestigingsschroeven of bouten (D) eerst de bijgeleverde metalen sluitring (E) en daarna de rubberring (F) aan (zie afbeelding 1). Indien gebruik gemaakt wordt van andere schroeven, toch onderdeel E en F gebruiken vanwege de afdichting. Gebruik bij voorkeur 2 spaanplaatschroeven 4x 45 mm, in combinatie met Nylon pluggen 6x 50 mm.

Let op: indien het gat in de tule te groot gemaakt wordt, of de PG wartel niet goed wordt aangedraaid, is dit van negatieve invloed op de waterdichtheid.

- Draden strippen op lengte en aansluiten op de kroonsteen (zie afbeelding 2).
- Montageplaat B terugplaatsen in huis C, spiegelolie van spiegel verwijderen en lamp(en) monteren, waarna afschermkap A terug op huis C geplaatst kan worden.

Bij montage in een omgeving met hoge luchtvochtigheid kan er in het armatuur condensvorming optreden. Na ingebruikname zal dit condensvocht binnen enkele weken verdwenen zijn.

## AANSLUITING TWEELAMPSUITVOERINGEN (2 VSA'S)

Tweelampsarmaturen met 2 VSA's of meer hebben de mogelijkheid om lampen apart te schakelen of lampen samen te schakelen. Voor de laatste optie dient men een doorverbinding in het aansluitblok te realiseren: hierbij moet de schakeldraad op zowel L1 als L2 aangesloten worden. Dit kan bv met een doorlusing.

## ONDERHOUDSADVIES

- De armaturen kunnen worden schoongemaakt met allesreiniger voor huishoudelijk gebruik. Het gebruikte middel moet oplosmiddelvrij zijn.
- Wanneer de heldere polycarbonaat kappen vanwege graffiti of andere vervuiling onherstelbaar beschadigd zijn, kunnen vervangende kappen bij Lightronics besteld worden. (adresgegevens: zie pagina 1). Hier kunnen ook andere reserveonderdelen worden betrokken.

## AANSLUITING OP BEWEGINGSMELDERS

- De armaturen kunnen niet worden aangesloten op een bewegingsmelder