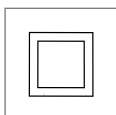
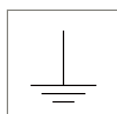


PTK



Het PTK-armatuur is verrassend en origineel. Het robuuste tulpmodel met klassieke lijnen springt direct in het oog. De speelse en eigenzinnige vormgeving maakt variatie in het straatbeeld mogelijk. De lichtkap heeft een ijsmotief en minimaliseert lichthinder. De PTK is verkrijgbaar met verschillende lensconfiguraties. Daardoor wordt in elke situatie licht op maat geleverd en is een optimale lichtopbrengst gegarandeerd. Bovendien kunnen nieuwe LED-lichtoplossingen eenvoudig worden geïmplementeerd in het armatuur. Dit maakt de PTK een duurzame, functionele en toekomstbestendige oplossing voor uw omgeving.





VOORDELEN

- ▶ Speelse vormgeving
- ▶ Verschillende lensconfiguraties mogelijk
- ▶ Optimale lichtopbrengst
- ▶ Voorkomt lichthinder
- ▶ Uitstekende lichtprestaties met optimale spreiding
- ▶ Montage- en installatiegemak



Wil je een specialist spreken?
Klik op / scan de QR-code!

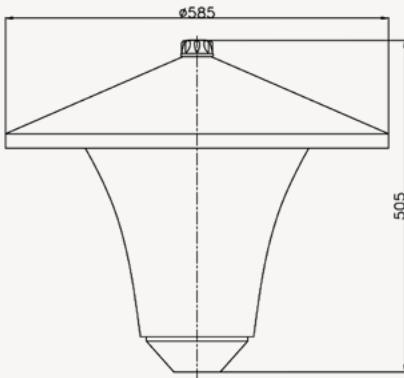
PRODUCTSPECIFICATIES

- ▶ Bovenkap: UV-gestabiliseerd polycarbonaat, door- en doorgekleurd zwart (RAL 9005) of grijs (RAL 7032)
- ▶ Lichtkap: UV-gestabiliseerd polycarbonaat, ijsmotief
- ▶ UniCliq-unit
- ▶ Windvangend oppervlak: $\pm 0,25 \text{ m}^2$
- ▶ Veiligheidsklasse I
- ▶ Montage-, installatie- en onderhoudsvriendelijk
- ▶ Spanning: 230 / 240 V, 50 Hz
- ▶ RA-waarde: > 70
- ▶ Kleurtemperatuur koel wit (4.000K) of warm wit (3.000K)
- ▶ Verwachte levensduur 100.000 uur bij T-omgeving = 25 °C (L96/F10)
- ▶ Verschillende lensconfiguraties
- ▶ Opzet maat: 60 mm

OPTIES

- ▶ Andere RAL-kleur
- ▶ DALI-2
- ▶ Constant Lumen Output (CLO)
- ▶ Veiligheidsklasse II
- ▶ Opzet maat: 76 mm

AFMETINGEN IN MM



AFMETINGEN EN BEVESTIGING

Hoogte x Diameter	505 x 585 mm
Gewicht in kg (basisuitvoering)	± 8 kg. (afhankelijk van uitvoering)
Bevestiging	Mast opzet: 60 mm (76 mm optioneel)



Om naast het gebruik van LED nog meer energie te besparen of om lichthinder te voorkomen kunnen PTK armaturen geleverd worden met een in de fabriek ingesteld dimregime (1A, 2A, 3A, 4A of 5A). Het PTK armatuur zal nadat het nachtritme bepaald is autonoom op de ingestelde momenten gaan dimmen en 's morgens weer naar 100% terugkeren.



CONSTANT LIGHT OUTPUT (CLO)

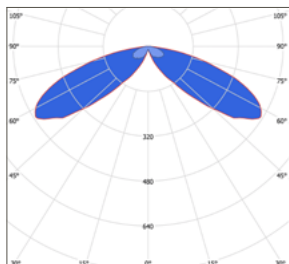
Alle PTK armaturen ondersteunen de CLO voorziening, dat wil zeggen dat de typische lichtterugval van zo'n 10% over de levensduur gecompenseerd kan worden door gedurende de levensduur het vermogen geleidelijk te verhogen en zodoende het lichtbehoud op L100 te houden.

LED²WELL CORE Onze energiezuinige lichtoplossing

		CRI > 70				
Aantal LEDs	Lumen	OPTIE AMBER Systeem- vermogen (W)	OPTIE 2200K Systeem- vermogen (W)	OPTIE 2700K Systeem- vermogen (W)	STANDAARD 3000K Systeem- vermogen (W)	STANDAARD 4000K Systeem- vermogen (W)
16	800	8,9	7,4	6,7	6,2	5,9
	1050	-	9,3	8,4	7,9	7,4
	1200	12,4	10,5	9,6	8,6	8,2
	1350	-	11,5	10,5	9,6	9,1
	1500	-	12,6	11,5	10,5	9,8
	1600	16,3	13,6	12,2	11,2	10,5
	1800	-	15,0	13,6	12,4	11,7
	2000	-	16,7	15,3	13,6	12,6
	2150	-	17,9	16,2	14,5	13,6
	2300	-	19,3	17,4	15,7	14,5
	2500	-	21,2	18,9	16,9	15,7
	2750	-	23,5	21,0	18,9	17,4
	3000	-	25,8	23,0	20,6	18,9
32	2000	19,6	-	-	-	-
	2300	22,4	-	-	-	-
	2500	23,4	-	-	-	-
	3000	28,6	-	-	-	-

LED²WELL CORE

LED (ijsmotief)



© 2024 Lightronics. Alle rechten voorbehouden. Lightronics doet geen uitspraken over en geeft geen garanties voor de nauwkeurigheid of volledigheid van de informatie in dit document en kan op geen enkele wijze aansprakelijk worden gesteld voor handelingen die op deze informatie worden gebaseerd.

De informatie in dit document is puur indicatief en maakt geen deel uit van offerte of overeenkomst.

Revisie 27-08-2024. Specificaties zijn indicatief en kunnen zonder voorafgaande bekendmaking gewijzigd worden. Druk- en zetfouten, alsmede modelwijzigingen voorbehouden.