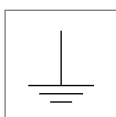


LZR



De LZR is een fraai vormgegeven boldermast met een goede lichttechniek en prettig lichtbeeld, mede vanwege de louvres. De mast is verkrijgbaar in verschillende RAL-kleuren, lengtes en kan zowel met grondstuk als voetplaat worden geleverd. De boldermast is slagvast (IK10) en waterdicht (IP65). De LZR is breed toepasbaar.





VOORDELEN

- ▶ Aantrekkelijk design
- ▶ Prettig lichtbeeld (door louvres)
- ▶ Slagvast
- ▶ Lange levensduur, 100.000 uur (L96/F10)
- ▶ Installatie- en montagegemak



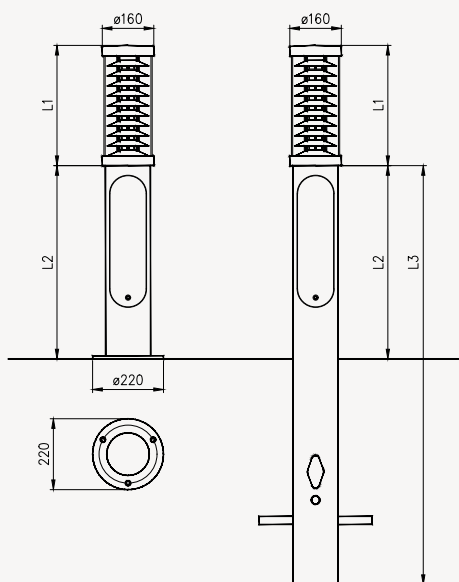
Wil je een specialist spreken?
Klik op / scan de QR-code!

PRODUCTSPECIFICATIES

- ▶ Aluminium behuizing (kop), gecoat zwart (RAL 9005)
- ▶ Lichtkap van 3 mm polycarbonaat, helder
- ▶ Stalen verzinkte behuizing (mast) met grondstuk, gecoat zwart (RAL 9005)
- ▶ Inclusief zekeringkast
- ▶ Louvre 30 mm
- ▶ Veiligheidsklasse: I
- ▶ Spanning: 230 / 240 V, 50 Hz
- ▶ RA-waarde: > 80
- ▶ Kleurtemperatuur koel wit (4.000K) of warm wit (3.000K)
- ▶ Verwachte levensduur 100.000 uur bij T-omgeving = 25 °C (L96/F10)
- ▶ Montage-, installatie- en onderhoudsvriendelijk

OPTIES

- ▶ Andere RAL-kleur
- ▶ DALI-2
- ▶ Louvre 15 mm
- ▶ Masthoogte: lengte vanaf 1 meter
- ▶ Voetplaat / flens

AFMETINGEN IN MM

AFMETINGEN EN BEVESTIGING

Diameter	160 mm
Hoogte L1	200 mm* 370 mm**
Hoogte L2	1000 mm 1500 mm 2000 mm 2500 mm 3000 mm 4000 mm 5000 mm
Hoogte L3	1900 mm 2400 mm 2900 mm 3400 mm 4500 mm 5500 mm 6500 mm
Gewicht in kg (basisuitvoering)	Afhankelijk van uitvoering
Bevestiging	Voetplaat / flens optioneel

*Let op: bij **L1 200 mm** is het volgende lumenbereik mogelijk 500, 990, 1.200 lumen

Let op: bij **L1 370 mm is het volgende lumenbereik mogelijk 1.700, 3.000 lumen



Om naast het gebruik van LED nog meer energie te besparen of om lichthinder te voorkomen kunnen LZR armaturen geleverd worden met een in de fabriek ingesteld dimregime (1A, 2A, 3A, 4A of 5A). Het LZR armatuur zal nadat het nachtritme bepaald is autonoom op de ingestelde momenten gaan dimmen en 's morgens weer naar 100% terugkeren.



CONSTANT LIGHT OUTPUT (CLO)

Alle LZR armaturen ondersteunen de CLO voorziening, dat wil zeggen dat de typische lichtterugval van zo'n 10% over de levensduur gecompenseerd kan worden door gedurende de levensduur het vermogen geleidelijk te verhogen en zodoende het lichtbehoud op L100 te houden.



De MPLED LZR lichtoplossing

Lumen	CRI > 80	
	3000K Systeem- vermogen (W)	4000K Systeem- vermogen (W)
990	7,7	7,1
1200	9,1	8,5
1700	13,7	12,9
3000	23,5	22,1

© 2024 Lightronics. Alle rechten voorbehouden. Lightronics doet geen uitspraken over en geeft geen garanties voor de nauwkeurigheid of volledigheid van de informatie in dit document en kan op geen enkele wijze aansprakelijk worden gesteld voor handelingen die op deze informatie worden gebaseerd.

De informatie in dit document is puur indicatief en maakt geen deel uit van offerte of overeenkomst.

Revisie 12-09-2024. Specificaties zijn indicatief en kunnen zonder voorafgaande bekendmaking gewijzigd worden. Druk- en zetfouten, alsmede modelwijzigingen voorbehouden.