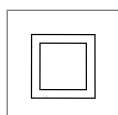
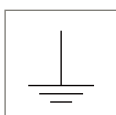


LUZ



LUZ is een strak en modern vormgegeven LED-armatuur. Het decoratieve LUZ kegelarmatuur is voorzien van een opticaschaal voor uitstekend lichtcomfort. De lichtopbrengst is hoog, het armatuur is efficiënt en lichthinder wordt tot een minimum beperkt. LUZ is onder meer geschikt voor pleinen, parkeerterreinen, fietspaden en woonwijken.





VOORDELEN

- ▶ Decoratief en elegant
- ▶ Energiezuinig en efficiënt
- ▶ Verschillende lensconfiguraties mogelijk
- ▶ Licht waar gewenst
- ▶ Voorkomt lichthinder
- ▶ Montage- en installatiegemak

SLIMME VERLICHTING



Aansluitbaar op elk Zhaga-D4i systeem via de universele Zhaga book 18 connector



Wil je een specialist spreken?
Klik op / scan de QR-code!

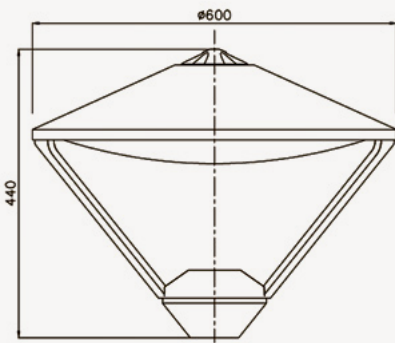
PRODUCTSPECIFICATIES

- ▶ Bovenkap: aluminium gecoat, grijs (RAL 9007)
- ▶ Lichtkap: UV-gestabiliseerd polycarbonaat, helder
- ▶ Optica-afscherming: helder gestructureerd polycarbonaat
- ▶ UniCliq-unit
- ▶ Windvangend oppervlak: $\pm 0,14 \text{ m}^2$
- ▶ Veiligheidsklasse I
- ▶ Spanning: 230 / 240 V, 50 Hz
- ▶ RA-waarde: > 70
- ▶ Kleurtemperatuur koel wit (4.000K) of warm wit (3.000K)
- ▶ Verwachte levensduur 100.000 uur bij T-omgeving = 25 °C (L96/F10)
- ▶ Verschillende lensconfiguraties
- ▶ Mast opzet: 60 mm
- ▶ LED2WELL-Core
- ▶ Montage-, installatie- en onderhoudsvriendelijk

OPTIES

- ▶ Onverliesbare bovenkap
- ▶ Andere RAL-kleur
- ▶ Veiligheidsklasse II
- ▶ DALI-2
- ▶ Constant Lumen Output (CLO)
- ▶ Mast opzet: 76 mm
- ▶ LED2WELL-Pro

AFMETINGEN IN MM



AFMETINGEN EN BEVESTIGING

Hoogte x Diameter	440 x 600 mm
Gewicht in kg (basisuitvoering)	± 10,5 kg, (afhankelijk van uitvoering)
Bevestiging	Mast opzet: 60 mm (76 mm optioneel)



Om naast het gebruik van LED nog meer energie te besparen of om lichthinder te voorkomen kunnen LUZ armaturen geleverd worden met een in de fabriek ingesteld dimregime (1A, 2A, 3A, 4A of 5A). Het LUZ armatuur zal nadat het nachtritme bepaald is autonoom op de ingestelde momenten gaan dimmen en 's morgens weer naar 100% terugkeren.



CONSTANT LIGHT OUTPUT (CLO)

Alle LUZ armaturen ondersteunen de CLO voorziening, dat wil zeggen dat de typische lichtterugval van zo'n 10% over de levensduur gecompenseerd kan worden door gedurende de levensduur het vermogen geleidelijk te verhogen en zodoende het lichtbehoud op L100 te houden.

SYSTEMEN



LUZ armaturen zijn geschikt voor Zhaga-D4i, ieder willekeurig Zhaga-D4i licht beheersysteem herkent deze armaturen met de karakteristieken en kan deze opnemen in het systeem. Het armatuur kan voorzien worden van één Zhaga-book 18 connector. Hierdoor zijn de armaturen geschikt voor de laatste ontwikkelingen op het gebied van slimme verlichting en connectiviteit.

LED²WELL CORE Onze energiezuinige lichtoplossing

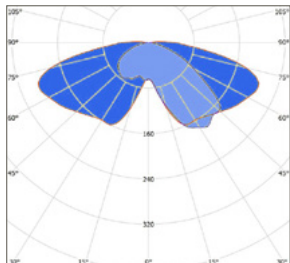
		CRI > 70				
Aantal LEDs	Lumen	OPTIE AMBER Systeem- vermogen (W)	OPTIE 2200K Systeem- vermogen (W)	STANDAARD 2700K Systeem- vermogen (W)	STANDAARD 3000K Systeem- vermogen (W)	STANDAARD 4000K Systeem- vermogen (W)
16	800	8,9	7,4	6,7	6,2	5,9
	1050	-	9,3	8,4	7,9	7,4
	1200	12,4	10,5	9,6	8,6	8,2
	1350	-	11,5	10,5	9,6	9,1
	1500	-	12,6	11,5	10,5	9,8
	1600	16,3	13,6	12,2	11,2	10,5
	1800	-	15,0	13,6	12,4	11,7
	2000	-	16,7	15,3	13,6	12,6
	2150	-	17,9	16,2	14,5	13,6
	2300	-	19,3	17,4	15,7	14,5
	2500	-	21,2	18,9	16,9	15,7
	2750	-	23,5	21,0	18,9	17,4
	3000	-	25,8	23,0	20,6	18,9
32	2000	19,6	-	-	-	-
	2300	22,4	-	-	-	-
	2500	23,4	-	-	-	-
	3000	28,6	-	-	-	-

LED²WELL PRO Onze energiezuinige oplossing voor **ultiem lichtcomfort**

		CRI > 70				
Aantal LEDs	Lumen	OPTIE AMBER Systeem- vermogen (W)	OPTIE 2200K Systeem- vermogen (W)	STANDAARD 2700K Systeem- vermogen (W)	STANDAARD 3000K Systeem- vermogen (W)	STANDAARD 4000K Systeem- vermogen (W)
32	800	-	-	-	5,8	5,5
	1050	-	-	-	7,3	7,0
	1200	-	-	-	8,0	7,7
	1350	-	-	-	8,9	8,6
	1500	-	-	-	9,8	9,3
	1600	-	-	-	10,4	10,0
	1800	-	-	-	11,3	10,9
	2000	-	-	-	12,4	12,0
	2150	-	-	-	13,1	12,7
	2300	-	-	-	13,8	13,6
	2500	-	-	-	15,4	14,7
	2750	-	-	-	16,7	16,1
	3000	-	-	-	17,9	17,5

LED²WELL CORE

CODE 7



© 2024 Lightronics. Alle rechten voorbehouden. Lightronics doet geen uitspraken over en geeft geen garanties voor de nauwkeurigheid of volledigheid van de informatie in dit document en kan op geen enkele wijze aansprakelijk worden gesteld voor handelingen die op deze informatie worden gebaseerd.

De informatie in dit document is puur indicatief en maakt geen deel uit van offerte of overeenkomst.

Revisie 18-11-2024. Specificaties zijn indicatief en kunnen zonder voorafgaande bekendmaking gewijzigd worden. Druk- en zetfouten, alsmede modelwijzigingen voorbehouden.