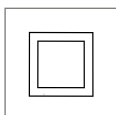
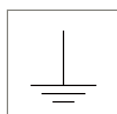
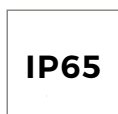


GAM



GAM (Groot Armatuur Margriet) is een opvallende verschijning die past in een omgeving met onderscheidende architectuur. De naam Margriet heeft betrekking op de bloemvorm die duidelijk herkenbaar is en waarbij de lichtbron het hart vormt. Pendelarmatuur GAM combineert speelse en fraaie lijnen met een uitgebalanceerde lichttechniek.





VOORDELEN

- ▶ Speelse vormgeving
- ▶ Licht waar gewenst
- ▶ Verschillende lensconfiguraties
- ▶ Energiezuinig
- ▶ Te combineren met de kleinere MAK
- ▶ Installatie- en montagegemak

SLIMME VERLICHTING



Aansluitbaar op elk Zhaga-D4i systeem via de universele Zhaga book 18 connector



Wil je een specialist spreken?
Klik op / scan de QR-code!

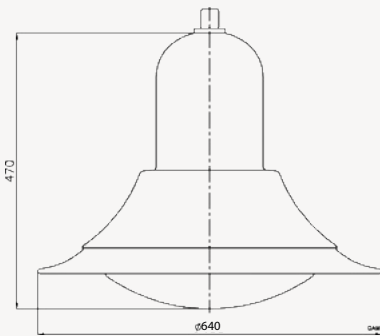
PRODUCTSPECIFICATIES

- ▶ Bovenkap van aluminium, gecoat zwart (RAL 9005)
- ▶ Lichtkap van helder UV-gestabiliseerd polycarbonaat, met of zonder lederstructuur
- ▶ Windvangend oppervlak: $\pm 0,14 \text{ m}^2$
- ▶ Veiligheidsklasse I
- ▶ Spanning: 230 / 240 V, 50 Hz
- ▶ RA-waarde: > 70
- ▶ Kleurtemperatuur koel wit (4.000K), warm wit (3.000K) of zeer warm wit (2.700K)
- ▶ Verwachte levensduur 100.000 uur bij T-omgeving = 25 °C (L96/F10)
- ▶ Verschillende lensconfiguraties
- ▶ Opschroefstuk 3/4" g. uitwendig
- ▶ Montage-, installatie- en onderhoudsvriendelijk

OPTIES

- ▶ Andere RAL-kleur
- ▶ DALI-2
- ▶ Veiligheidsklasse II
- ▶ Constant Lumen Output (CLO)
- ▶ Aansluitmaat: 1/2" g. uitwendig

AFMETINGEN IN MM



AFMETINGEN EN BEVESTIGING

Hoogte x Diameter	470 x 640 mm
-------------------	--------------

Gewicht in kg (basisuitvoering)	± 10 kg, (afhankelijk van uitvoering)
------------------------------------	--

Bevestiging	Opschroefstuk 3/4" g. uitwendig (Aansluitmaat: 1/2" g. uitwendig optioneel)
-------------	---



Om naast het gebruik van LED nog meer energie te besparen of om lichthinder te voorkomen kunnen GAM armaturen geleverd worden met een in de fabriek ingesteld dimregime (1A, 2A, 3A, 4A of 5A). Het GAM armatuur zal nadat het nachtritme bepaald is autonoom op de ingestelde momenten gaan dimmen en 's morgens weer naar 100% terugkeren.



CONSTANT LIGHT OUTPUT (CLO)

Alle GAM armaturen ondersteunen de CLO voorziening, dat wil zeggen dat de typische lichtterugval van zo'n 10% over de levensduur gecompenseerd kan worden door gedurende de levensduur het vermogen geleidelijk te verhogen en zodoende het lichtbehoud op L100 te houden.

SYSTEMEN



GAM armaturen zijn geschikt voor Zhaga-D4i, ieder willekeurig Zhaga-D4i licht beheersysteem herkent deze armaturen met de karakteristieken en kan deze opnemen in het systeem. Het armatuur kan voorzien worden van één Zhaga-book 18 connector. Hierdoor zijn de armaturen geschikt voor de laatste ontwikkelingen op het gebied van slimme verlichting en connectiviteit.

LED²WELL CORE Onze energiezuinige lichtoplossing

Aantal LEDs	Lumen	CRI 70 (Optie: CRI 80)			
		OPTIE AMBER Systeemvermogen (W)	OPTIE 2700K Systeemvermogen (W)	STANDAARD 3000K Systeemvermogen (W)	STANDAARD 4000K Systeemvermogen (W)
16	800	8,9	6,5	6,0	5,5
	1050	-	7,6	7,2	6,7
	1200	12,4	8,8	7,9	7,3
	1350	-	9,4	8,6	8,0
	1500	-	10,2	9,4	8,7
	1600	16,3	10,9	10,0	9,2
	1800	-	12,0	11,0	10,1
	2000	-	13,5	12,0	11,0
	2150	-	14,2	12,8	11,8
	2300	-	15,1	13,6	12,5
	2500	-	16,4	14,6	13,4
	2750	-	17,7	16,0	14,6
	3000	-	19,2	17,2	15,9
	3240	-	20,7	18,5	17,0
	3500	-	22,4	20,0	18,1
	3780	-	24,2	21,5	19,7
4000	-	27,1	22,8	20,8	
4200	-	27,2	24,0	21,8	
32	2000	19,6	-	-	-
	2300	22,4	-	-	-
	2500	23,4	-	-	-
	3000	28,6	-	-	-
	3240	-	23,8	20,1	18,3
	3500	-	25,7	20,7	19,6
	3780	-	27,4	21,6	21,0
	4000	-	28,7	22,7	22,0
	4320	-	31,1	24,3	23,6
	4860	-	35,7	27,3	26,4

© 2024 Lightronics. Alle rechten voorbehouden. Lightronics doet geen uitspraken over en geeft geen garanties voor de nauwkeurigheid of volledigheid van de informatie in dit document en kan op geen enkele wijze aansprakelijk worden gesteld voor handelingen die op deze informatie worden gebaseerd.

De informatie in dit document is puur indicatief en maakt geen deel uit van offerte of overeenkomst.

Revisie 18-11-2024. Specificaties zijn indicatief en kunnen zonder voorafgaande bekendmaking gewijzigd worden. Druk- en zetfouten, alsmede modelwijzigingen voorbehouden.