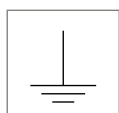


CORNUS



CORNUS is een bijzonder fraai vormgegeven LED-boldermast armatuur. Het armatuur zorgt voor zeer gelijkmatige verlichting en is niet verblindend. Er kan gekozen worden voor symmetrische of asymmetrische lichtdistributie: dit betekent licht waar gewenst, instelbaar door de installateur. CORNUS is geschikt voor verschillende situaties.





VOORDELEN

- ▶ Eigentijds vormgegeven LED bolderarmatuur
- ▶ Slagvast IK10
- ▶ Aanpasbare lichtverdeling, symmetrisch of asymmetrisch
- ▶ Verkrijgbaar in PC Amber, extra warm wit, warm wit en koel wit
- ▶ Levensduur LED 100.000 uur L85/B10
- ▶ Montage middels flens of grondstuk
- ▶ Installateur kan zelf op locatie de lichtstroom instellen



Wil je een specialist spreken?
Klik op / scan de QR-code!

ALGEMENE INFORMATIE		
Aanbevolen installatie	Wat is de aanbevolen montage?	Via flens of grondstuk
Mastdiameter	Wat is mastdiameter?	165 mm
CE-Markering	Voldoet het product aan de wettelijke eisen op het gebied van veiligheid, gezondheid en milieu (CE-markering)?	Ja
RoHS gecertificeerd	Voldoet het product aan de eisen die zijn gesteld in de RoHS-richtlijn? RoHS staat voor Restriction of Hazardous Substances, wat vertaald kan worden naar 'Beperking van Gevaarlijke Stoffen'	Ja
BEHUIZING EN AFWERKING		
Behuizing materiaal	Van welk materiaal is de behuizing van het armatuur gemaakt?	Aluminium
Lichtkap	Van welk materiaal is de lichtkap gemaakt?	Polycarbonaat UV-gestabiliseerd met heldere lens
Kleuren	In welke RAL-kleur(en) is het product leverbaar?	RAL 9006 (Grijs) RAL 7022 (Donkergrijs) RAL 9005 (Zwart)
Dichtheid tegen stof en vocht	Classificatie bestandheid tegen stof en vocht ?	IP66
Slagvastheid	De impact bescherming van het armatuur?	Behuizing: IK10 (IK10 = 20 Joules)
BEDRIJFSOMSTANDIGHEDEN		
Bedrijfstemperatuur range	Wat is de bedrijfstemperatuur range?	- 20 °C tot + 45 °C Beveiligd tegen hoge temperaturen
Levensduur armatuur	Wat is het aantal gespecificeerde branduren?	100.000 uur bij 25 °C 25 jaar bij 4.000 branduren per jaar
Lichtbehoud LED-module	Na het aantal branduren geeft L(x) het procentuele lichtbehoud aan en B(x) de procentuele hoeveelheid LED's dat meer dan het gespecificeerde percentage is teruggevallen.	L85/B10

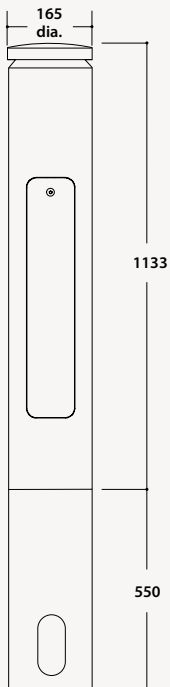
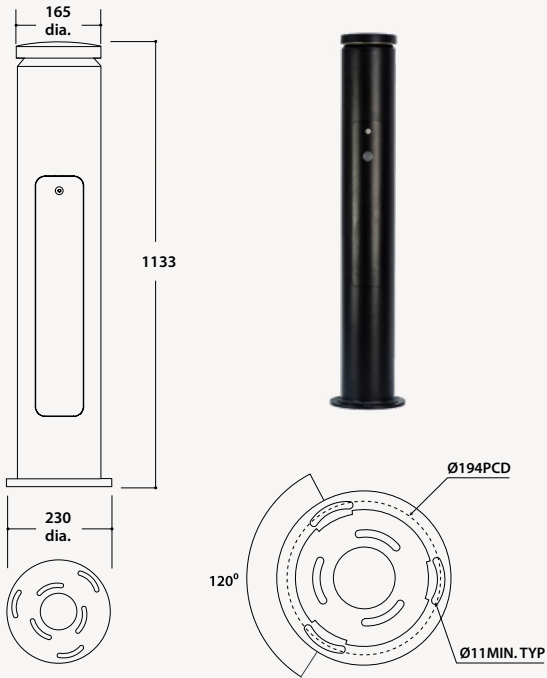
ELEKTRISCHE INFORMATIE

Isolatieklasse	Aan welke elektrische veiligheidsklasse voldoet het armatuur?	I
Nominale spanning	Wat is de nominale spanning?	230V AC
Overspanning	Tot welk niveau is het armatuur bestand tegen spanningspieken?	6kV 10kV
Optionele Sensor	Is er een optionele sensor?	Schemerschakelaar
Controle protocollen	Met welk controleprotocol is het armatuur compatibel?	DALI-2

OPTISCHE INFORMATIE

Lumenbereik (LED-board)	Verschillende LED-boards en met lumenbereik?	Symmetrisch lichtprofiel: systeemvermogen 14W, maximaal 868 lm (met Powerset) Asymmetrisch lichtprofiel: systeemvermogen 14W, maximaal 750 lm (met Powerset)
LED-kleurtemperatuur	In welke kleurtemperaturen is het armatuur leverbaar?	1750K (PC Amber) 2700K (extra warm wit) 3000K (warm wit) 4000K (koel wit)
Kleurweergave index (CRI)	In hoeverre geeft de lichtbron de kleuren van verlichte objecten natuurgetrouw weer (schaal van 0-100)?	70
LED-Module	Met welke lichttechniek is het armatuur leverbaar?	Midpower LED
Lichtstroom instelbaar	Is de lichtstroom door de installateur of gebruiker in te stellen?	Ja, middels ingebouwde PowerSet-schakelaar
Lichtdistributie instelbaar	Is lichtdistributie door installateur of gebruiker in te stellen?	Ja, middels ingebouwde OptiSet-schakelaar kan een symmetrische of asymmetrische lichtdistributie worden ingesteld
Dark-sky mogelijk?	Is er maximale beperking van het licht dat naar boven wordt uitgestraald?	Ja, goedgekeurd door de International Dark-Sky Association. Voldoet alleen bij gebruik van een kleurtemperatuur van 1750K (PC Amber).

AFMETINGEN IN MM



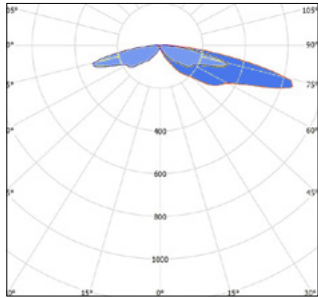
AFMETINGEN EN BEVESTIGING

Hoogte x Diameter 1.133 mm x 165 mm

Gewicht in kg Afhankelijk van uitvoering
(basisuitvoering) +/- 10,5 kg

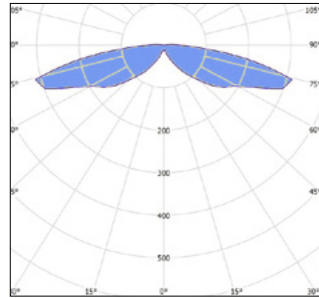
Bevestigings- Via flens of grondstuk
mogelijkheden

CORNUS



A-SYMMETRISCH

CORNUS



SYMMETRISCH

© 2025 Lightronics. Alle rechten voorbehouden. Lightronics doet geen uitspraken over en geeft geen garanties voor de nauwkeurigheid of volledigheid van de informatie in dit document en kan op geen enkele wijze aansprakelijk worden gesteld voor handelingen die op deze informatie worden gebaseerd.

De informatie in dit document is puur indicatief en maakt geen deel uit van offerte of overeenkomst.

Revisie 27-02-2025. Specificaties zijn indicatief en kunnen zonder voorafgaande bekendmaking gewijzigd worden. Druk- en zetfouten, alsmede modelwijzigingen voorbehouden.