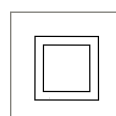
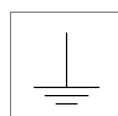
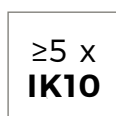
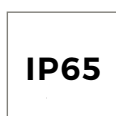


DOTT H

HOGRO PLUS



De DOTT H is een slagvast, rond opbouwarmatuur en is geschikt voor binnen- en buitentoepassingen. De behuizing is van duurzaam aluminium met een dubbele coating die de gehele levensduur meegaat en recyclebaar is. De halve afscherming is te personaliseren met een huisnummer of logo. Dit armatuur kan tegen een stootje ($\geq 5 \times \text{IK10}$) en zorgt voor een veilige en gelijkmatig verlichte woonomgeving.





VOORDELEN

- ▶ Makkelijk te personaliseren met bijvoorbeeld een huisnummer of logo
- ▶ Verschillende kleurtemperaturen voor een passend lichtcomfort
- ▶ Onderdeel van HOGRO PLUS-familie
- ▶ Modulair gebouwd en eenvoudig te upgraden (Opplussen)
- ▶ Noodcontinu mogelijk
- ▶ Schemerschakelaar en bewegingssensor mogelijk

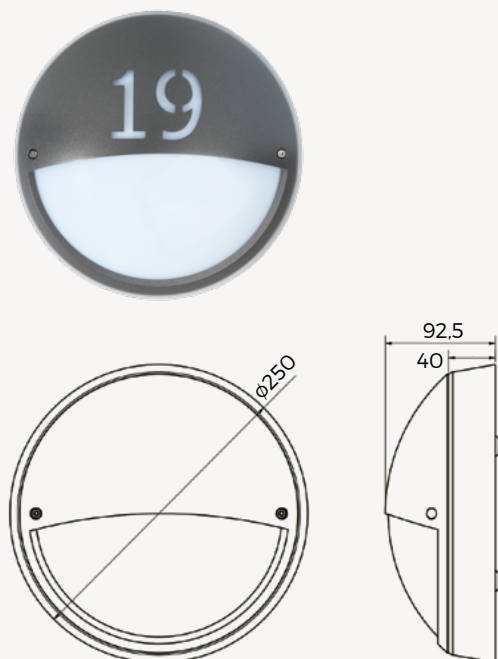
SLIMME VERLICHTING

Comfort Light
SmartScan



Wil je een specialist spreken?
Klik op / scan de QR-code!

ALGEMENE INFORMATIE		
Aanbevolen installatie	Hoe wordt de DOTT H gemonteerd?	Wand
Licht beheersysteem	Voor welk lichtmanagementsysteem is het armatuur geschikt?	DALI-2 SmartScan
CE-Markering	Voldoet het product aan de wettelijke eisen op het gebied van veiligheid, gezondheid en milieu (CE-markering)?	Ja
RoHS gecertificeerd	Voldoet het product aan de eisen die zijn gesteld in de RoHS-richtlijn? RoHS staat voor Restriction of Hazardous Substances, wat vertaald kan worden naar 'Beperking van Gevaarlijke Stoffen'	Ja
Extra opties		Gepersonaliseerde kap met huisnummer of beeldmerk / logo
BEHUIZING EN AFWERKING		
Behuizing materiaal	Van welk materiaal is de behuizing van het armatuur gemaakt?	Aluminium
Lichtkap	Van welk materiaal is de lichtkap gemaakt?	Opaal Frosted PC UV-gestabiliseerd
Kleuren	In welke RAL-kleur(en) is het product leverbaar?	DB 703 (Antraciet Grijs) RAL 9010 (Wit) RAL 9011 (Grafietzwart)
Dichtheid tegen stof en vocht	Classificatie bestandheid tegen stof en vocht?	IP65
Slagvastheid	De impact bescherming van het armatuur?	Behuizing: ≥5 x IK10 (IK10 = 20 Joules)
Opplus mogelijkheid	Mogelijk om componenten te upgraden of te vervangen	Ja
Kabelinvoer	Waar bevindt zich de kabelinvoer?	Middenachter het armatuur, en zijkant binnenzijde
BEDRIJFSOMSTANDIGHEDEN		
Bedrijfstemperatuur range	Wat is de bedrijfstemperatuur range?	- 20 °C tot + 35 °C Beveiligd tegen hoge temperaturen
Lichtstroom tolerantie	Wat de is tolerantie op de lichtstroom van de LED-module?	+/- 5%
Vermogen tolerantie	Wat is de tolerantie op het opgenomen systeemvermogen?	+/- 5%
Levensduur armatuur	Wat is het aantal gespecificeerde branduren?	100.000 uur bij 25 °C 25 jaar bij 4.000 branduren per jaar

AFMETINGEN IN MM

AFMETINGEN EN BEVESTIGING

Hoogte x Diameter 92,5 x 250 mm

Gewicht in kg +/- 1,5 kg
(basisuitvoering)

Bevestigings- Wandmontage
mogelijkheden



Armaturen in de Easy Light uitvoering kunnen in diverse lumenstromen worden geprogrammeerd. Ze zijn tevens optioneel te voorzien van een schemerschakelaar waardoor het armatuur automatisch op licht en donker reageert. De gevoeligheid van de sensor is in te regelen door middel van dipswitches.



Comfort Light heeft een interne bewegingsmelder en schemerschakelaar. De automatische disfunctionaliteit vermindert stapsgewijs de lichtintensiteit van het armatuur (100 - 80 - 50 - 20% of naar keuze tot 0%) en voorkomt donkeraanpassing. NB: Naar 0% is een kelderstand waarbij de verlichting altijd aangaat bij beweging (dus ook overdag).

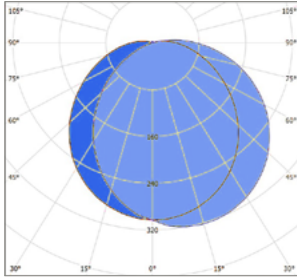


Met het slimme lichtregelsysteem SmartScan kunnen armaturen onderling met elkaar communiceren en zijn onder meer programmeerbaar op daglicht en beweging. Het resultaat: altijd voldoende licht wanneer gewenst, lagere energiekosten en minder onderhoud. Met SmartScan kan tot wel 85% worden bespaard ten opzichte van conventionele verlichting.

De **DOTT H** lichtoplossing

Lumen	CRI > 80	
	3000K Systeem- vermogen (W)	4000K Systeem- vermogen (W)
440	3,5	3,5
650	4,9	4,9
1050	7,2	7,2

DOTT H



© 2024 Lightronics. Alle rechten voorbehouden. Lightronics doet geen uitspraken over en geeft geen garanties voor de nauwkeurigheid of volledigheid van de informatie in dit document en kan op geen enkele wijze aansprakelijk worden gesteld voor handelingen die op deze informatie worden gebaseerd.

De informatie in dit document is puur indicatief en maakt geen deel uit van offerte of overeenkomst.

Revisie 14-10-2024. Specificaties zijn indicatief en kunnen zonder voorafgaande bekendmaking gewijzigd worden. Druk- en zetfouten, alsmede modelwijzigingen voorbehouden.