

## A2

ROBUUST EN EFFICIËNT

- ▶ Duurzame (tunnel)verlichting
- ▶ Binnen en buiten toepasbaar
- ▶ Extreem slagvast



# A2

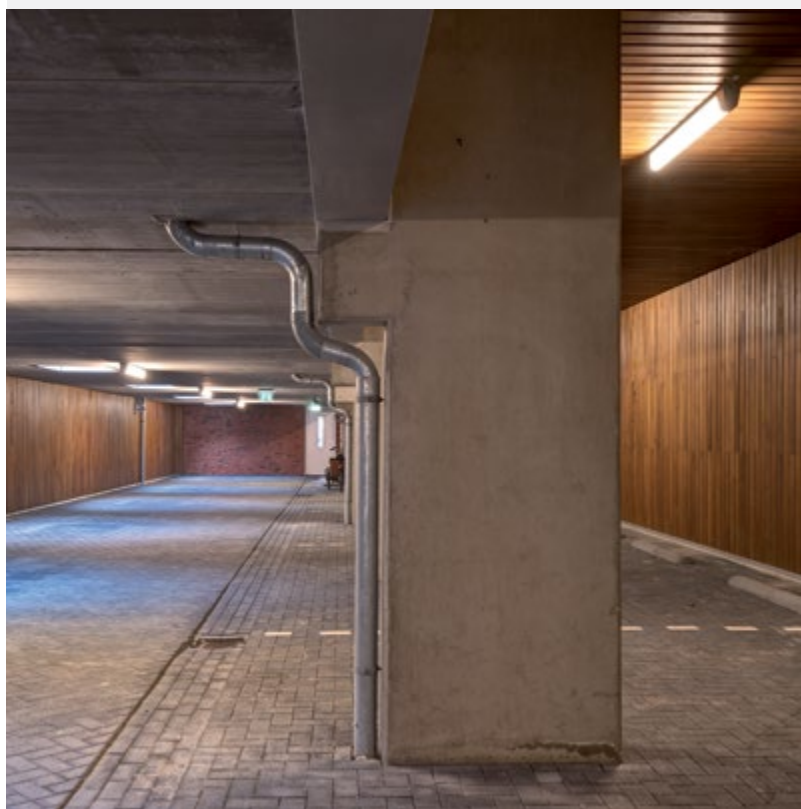
## ROBUUST EN EFFICIËNT

### PRODUCTSPECIFICATIES

- ▶ Behuizing van dubbel gecoat aluminium, wit (RAL9010)
- ▶ Eindkappen van dubbel gecoat aluminium, wit (RAL9010)
- ▶ Lichtkap van UV-gestabiliseerd polycarbonaat 4 mm, helder
- ▶ Standaardsluiting met BKZ schroef (=binnenzeskantschroef)
- ▶ Montage-, installatie- en onderhoudsvriendelijk
- ▶ Spanning 230/240 V, 50 HZ
- ▶ RA-waarde: >80
- ▶ Kleurtemperatuur neutraal wit (4000K)
- ▶ Verwachte levensduur 100.000 uur bij T-omgeving = 25°C (L80/F10)
- ▶ DALI-2

### OPTIES

- ▶ Kleurtemperatuur warm wit (3000K)
- ▶ Smartscan
- ▶ 1-10V
- ▶ Stuurfase
- ▶ Constant Lumen Output (CLO)
- ▶ Constant Current
- ▶ Veiligheidsklasse II
- ▶ Noodverlichting (vanaf L 1346 mm)
- ▶ Nacht loopverlichting
- ▶ Andere RAL-kleur
- ▶ Antigrafitticoating
- ▶ JVA 3-pins schroef
- ▶ Sleutel t.b.v JVA 3-pins schroef
- ▶ Securityschroef HSS
- ▶ Sleutel t.b.v securityschroef HSS



Verlaag uw energie- en onderhoudskosten en verbeter de veiligheid met duurzame en efficiënte LED-(tunnel)verlichting. Het A2-armatuur is geschikt voor zowel binnen- als buitentoeepassingen, denk aan parkeergarages en bijvoorbeeld tunnels. Het opbouwarmatuur is extreem slagvast (5x IK10) en, afhankelijk van de gewenste lumenoutput, beschikbaar in verschillende standaardlengtes. De A2 kan ook worden toegepast als lijnverlichting.



Wil je een specialist spreken?  
**KLIK OP / SCAN DE QR-CODE!**

### KENMERKEN



IP 65



≥5 x IK 10



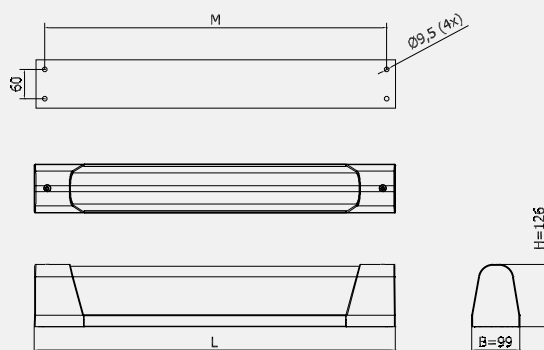
ENEC



### OPTIES



## AFMETINGEN IN MM



Standaard levert Lightronics haar armaturen als Easy Light met een vaste lumenoutput.



Het slimme verlichtingssysteem SmartScan zorgt voor een optimaal gebruik van armaturen in uw omgeving. Door de draadloze communicatie is er altijd voldoende licht wanneer gewenst en wordt er energie bespaard.

A2   LUMEN LED					
Lumen LED	Behuizing	Maat L (mm)	Maat M (mm)	LED-vermogen (W)	Systeemvermogen (W)
1100	2	736	700	5,9	7,7
1300	2	736	700	6,9	8,9
1600	2	736	700	8,7	10,7
1800	2	736	700	9,7	11,9
2000	2	736	700	11,1	13,4
2200	2	736	700	12,1	14,5
2500	2	736	700	14,3	16,7
2800	2	736	700	16,0	18,4
3100	2	736	700	17,7	20,3
3400	2	736	700	19,9	22,7
3600	2	736	700	21,2	24,0
3600	4	1346	1310	19,5	22,4
3900	4	1346	1310	21,6	24,8
4400	4	1346	1310	24,2	27,5
5000	4	1346	1310	28,5	31,7
5500	4	1346	1310	31,1	34,6
6000	4	1346	1310	34,5	38,3
6500	4	1346	1310	38,0	41,7
7000	4	1346	1310	40,6	44,5
7500	4	1346	1310	44,1	48,2
8000	4	1346	1310	46,8	51,2

**LED**
